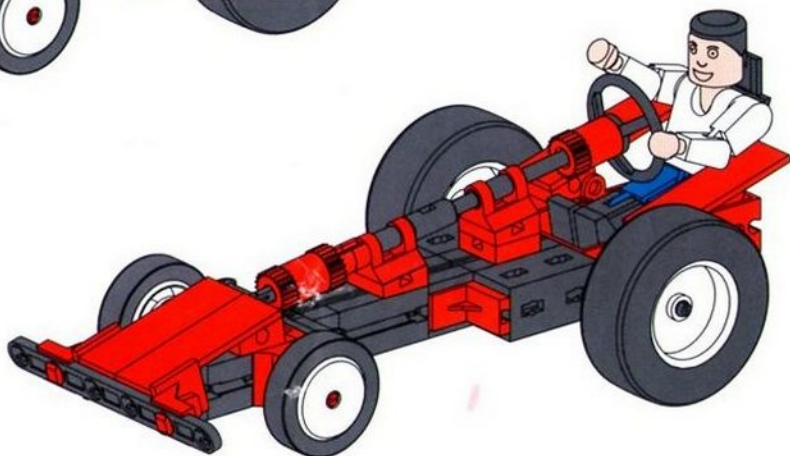


FLINKE FLITZER

fischertechnik 

BASIC



| | | | | | |
|--|---------------|--|---------------|--|---------------|
|  15 | 31 060 2 x |  | 32 230 1 x |  | 36 227 8 x |
|  | 31 436 4 x |  | 32 879 2 x |  4 | 36 323 2 x |
|  | 31 674 2 x |  | 32 881 8 x |  | 36 819 4 x |
|  | 31 915 2 x |  | 32 913 2 x |  | 36 920 2 x |
|  | 31 916 1 x |  | 34 994 2 x |  75 | 36 923 1 x |
|  | 31 978 1 x |  | 34 995 2 x |  | 37 237 4 x |
|  15° | 31 981 4 x |  30 | 35 063 2 x |  | 37 468 2 x |
|  | 31 983 2 x |  60 | 35 065 2 x |  | 37 679 2 x |
|  | 31 984 1 x |  | 35 073 1 x |  | 38 242 4 x |
|  | 32 064 2 x |  | 35 113 1 x |  60 | 38 416 2 x |
|  7,5° | 32 071 2 x |  98 | 35 414 1 x |  | 38 423 2 x |
|  | 32 228 2 x |  | 35 806 1 x |  | 38 428 1 x |
|  | 32 229 1 x | | |  | 78 727 2 x |

1



2



1



2



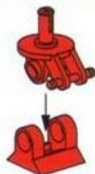
1



2



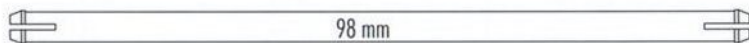
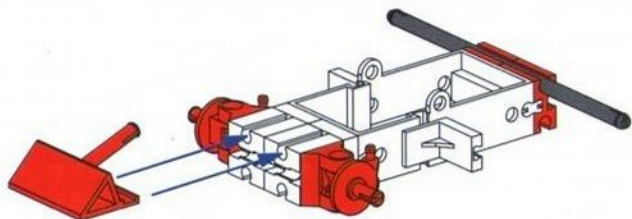
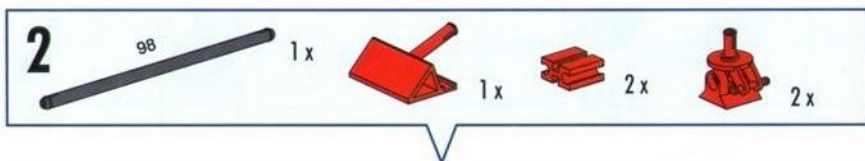
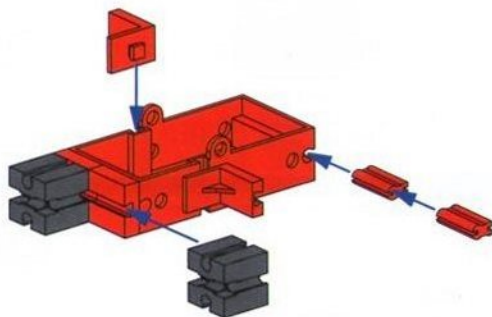
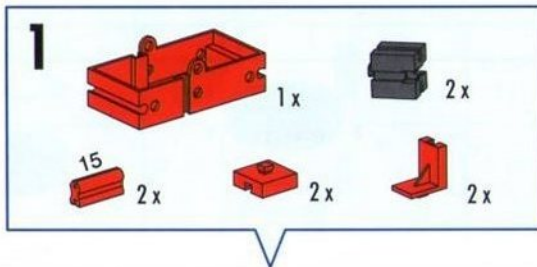
1

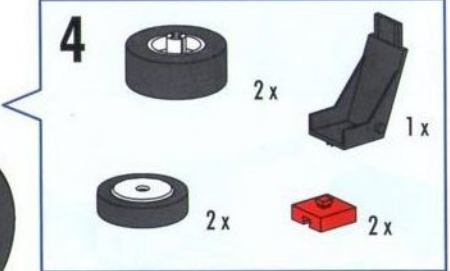
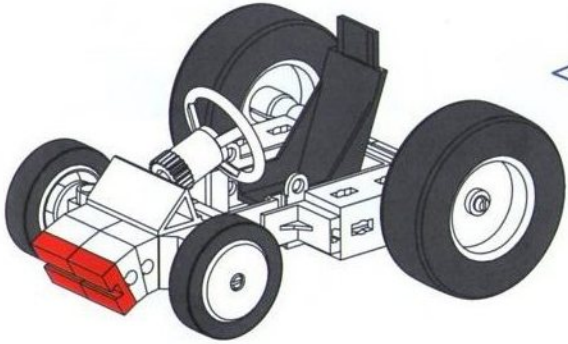
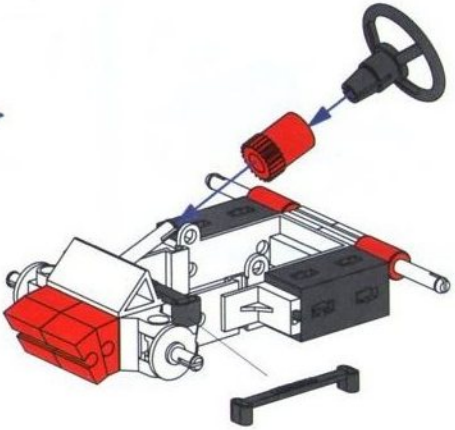
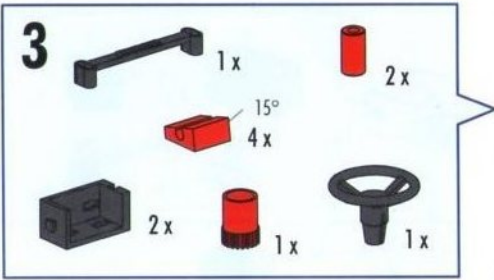


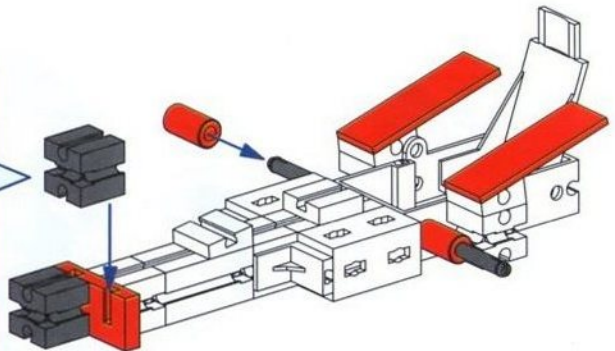
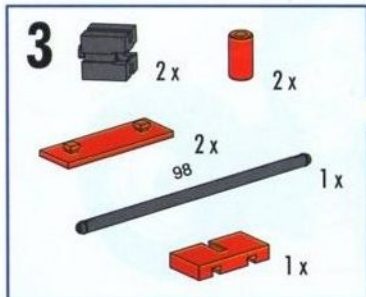
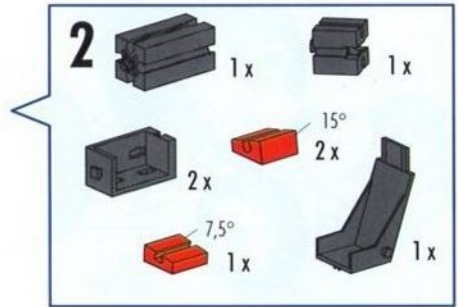
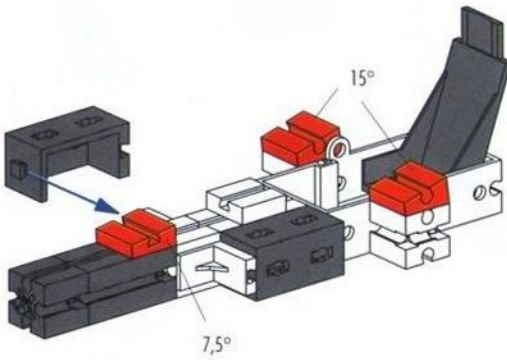
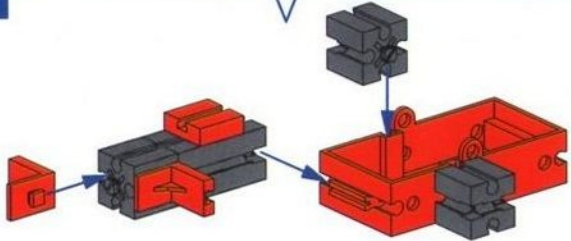
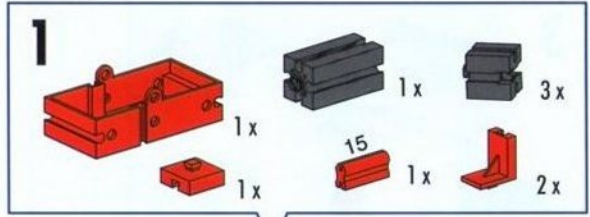
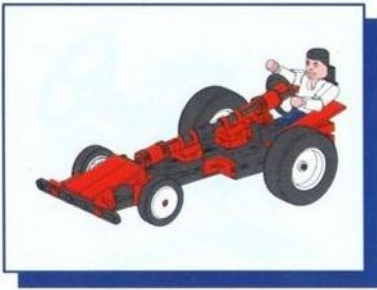
2

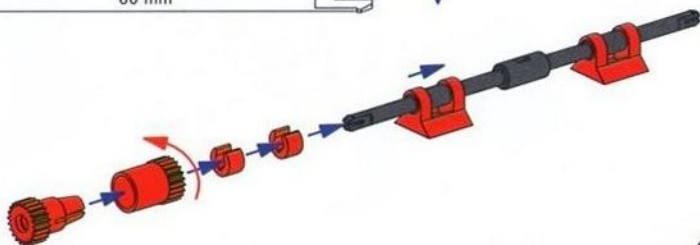
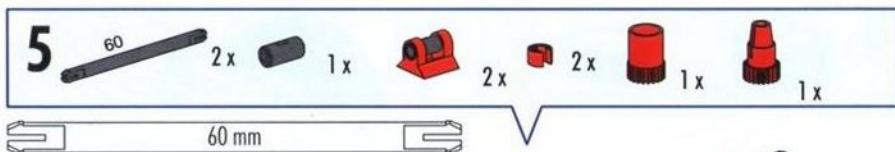
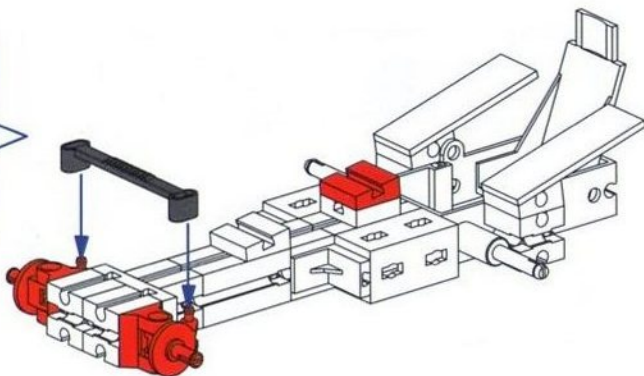
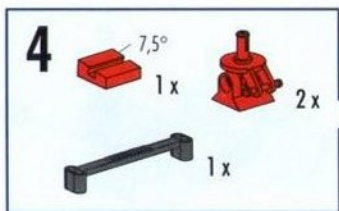


- Alle Einzelteile, insbesondere bewegliche Teile sind falls notwendig zu warten und zu reinigen.
- All components, especially moving parts, should be maintained and cleaned as necessary.
- Toutes les pièces détachées et en particulier les pièces mobiles, sont, si nécessaire, à entretenir et à nettoyer.
- Alle onderdelen, vooral de bewegende delen, kunnen, indien noodzakelijk, onderhouden en gereinigd worden.
- Es necesario limpiar y mantener en buen estado todas las diferentes piezas - especialmente las piezas móviles.
- Caso necessário, todas as peças individuais, especialmente peças móveis, tem que ser submetidas à manutenção e ser limpadas.

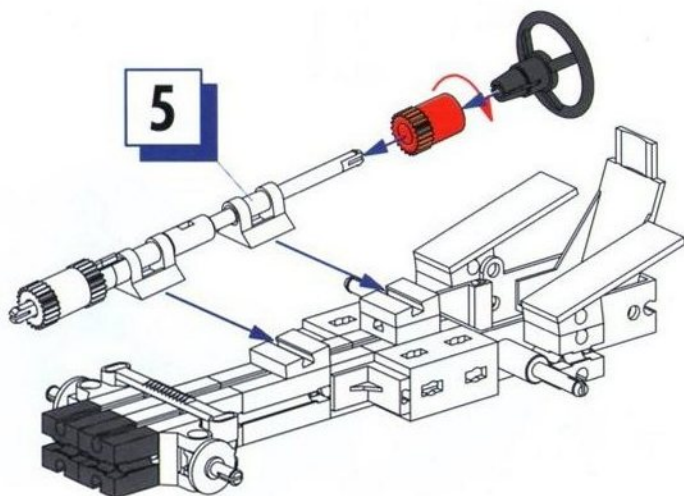


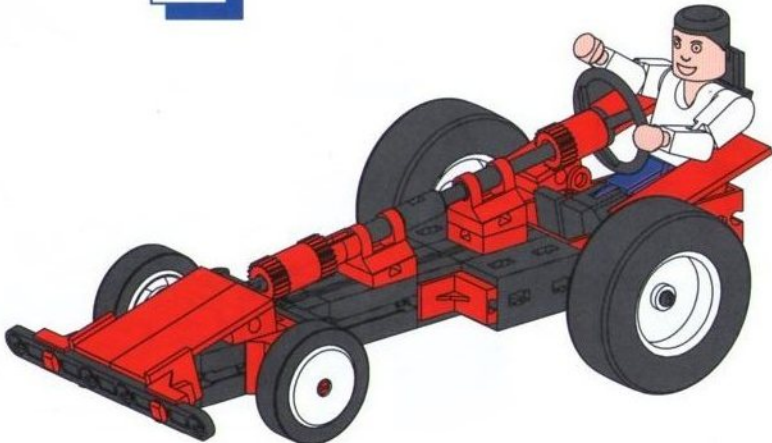
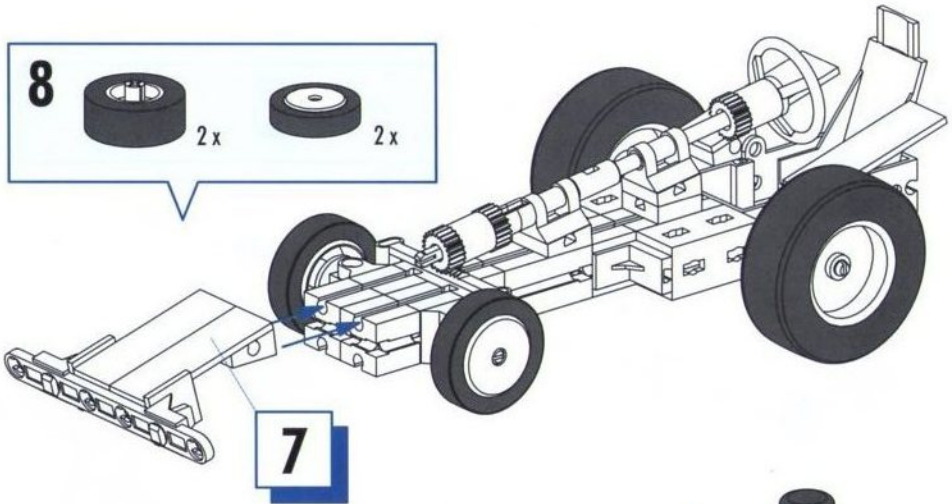
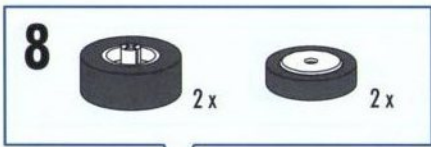
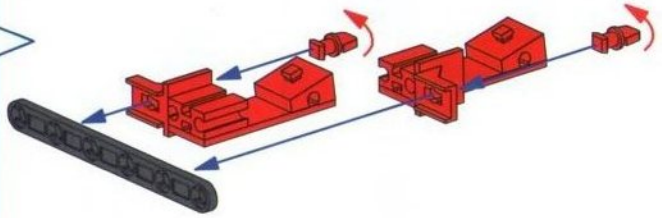
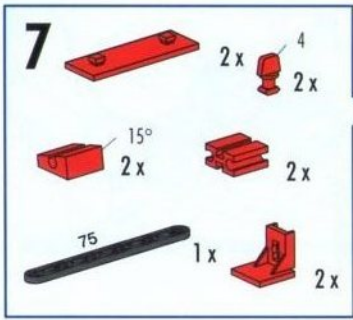


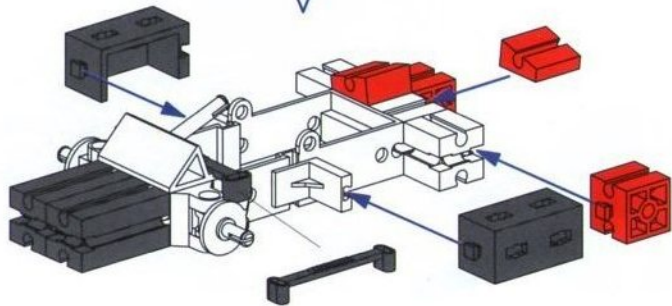
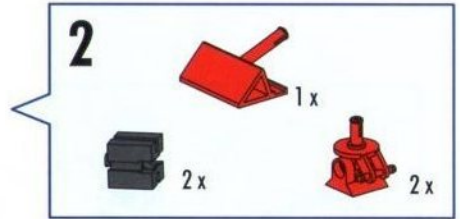
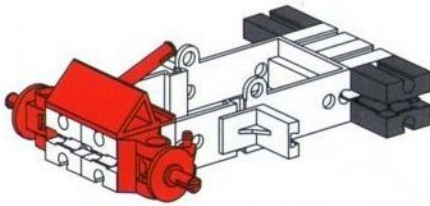
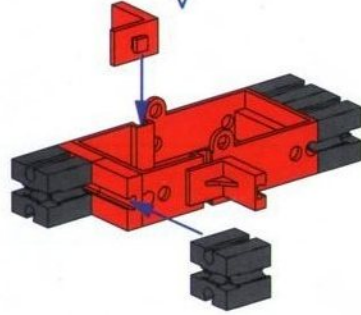
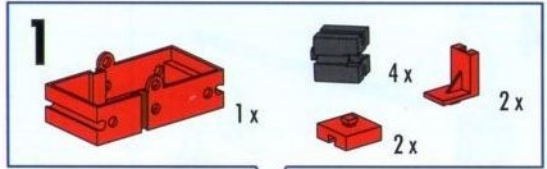


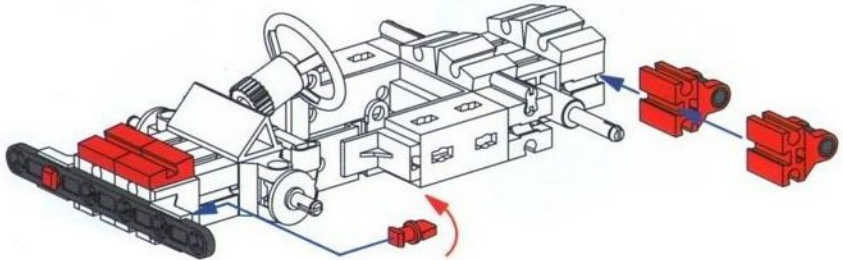
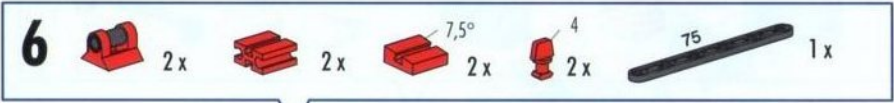
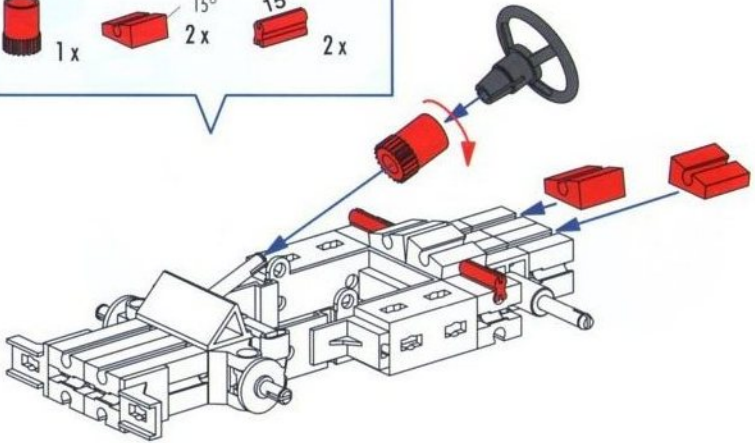
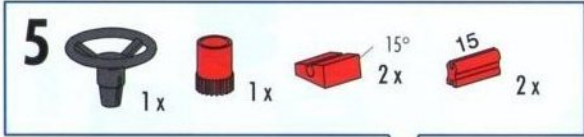
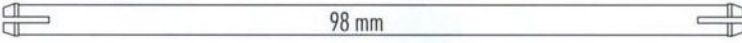
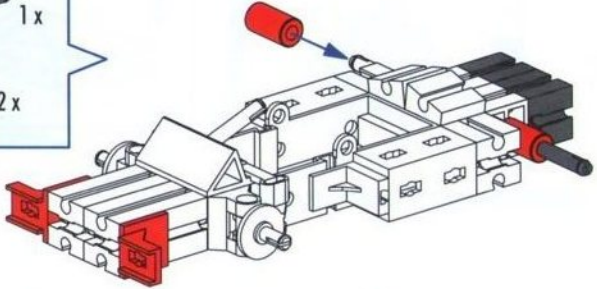
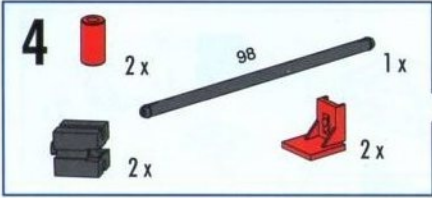


5



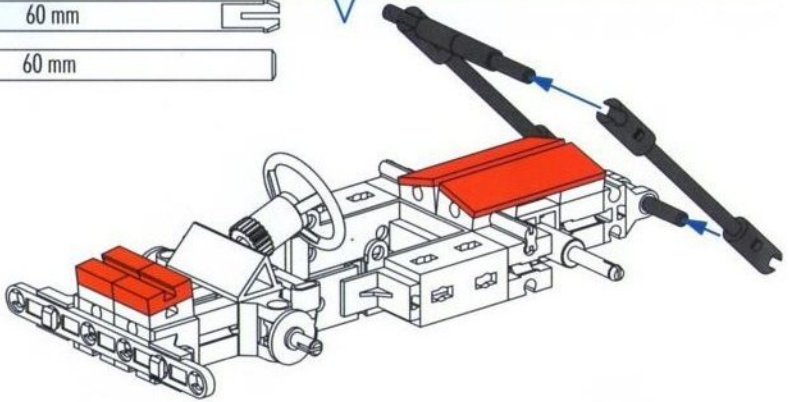
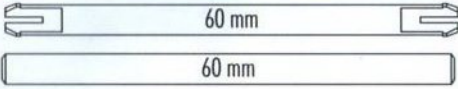






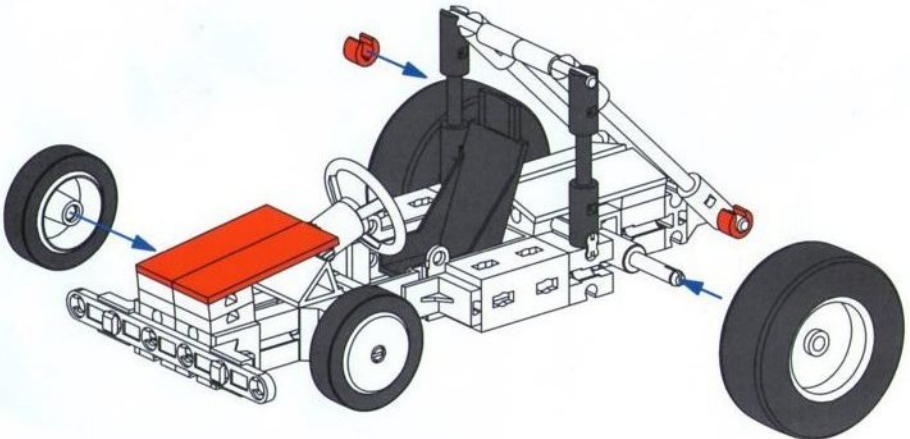
7

60 2 x 60 2 x 2 x 2 x 2 x 2 x 2 x 4 x

**8**

1 x 2 x 2 x 2 x 4 x 2 x 2 x

30 mm



fischertechnik GmbH
Weinhalde 14-18
D-72178 Waldachtal

Telefon 074 43/12-43 69
Fax: 074 43/12-45 91
email: info@fischertechnik.de
<http://www.fischertechnik.de>

fischertechnik 

BASIC

